

Accesorios para Tubería Conduit Metálica Flexible

Conectores y Tubería Plica

La tubería conduit metálica flexible está fabricada de acero con recubrimiento galvanizado electrolítico, cuenta con un engargolado helicoidal el cual proporciona una gran flexibilidad y una buena resistencia mecánica.

Aplicaciones:

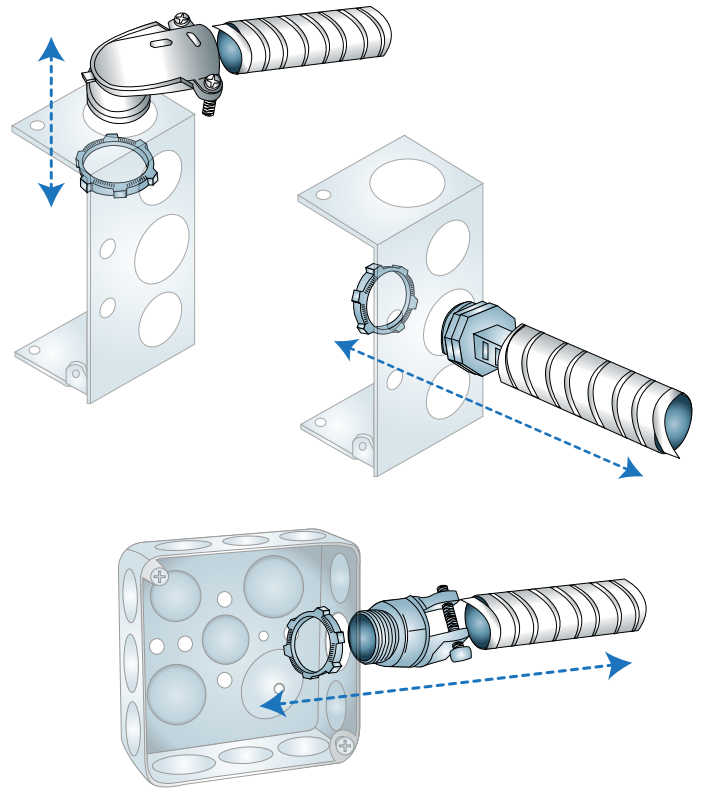
- Utilizada en instalaciones eléctricas de mediana y baja tensión.
- Proporciona protección a los cables que conforman la instalación contra golpes, aplastamiento y medio ambiente
- Proporciona flexibilidad y maleabilidad en zonas de difícil acceso con radios de curvatura cerrados
- Blinda la instalación eléctrica contra campos magnéticos y corrientes parásitas
- Ayuda en el aterrizaje seguro de una instalación eléctrica

Material Estándar:

- **Tubería:** Acero con recubrimiento galvanizado electrolítico
- **Conectores:** Zinc

Certificación y Cumplimiento:

- **Tubería:** Ninguna
- **Conectores:** Certificación UL



Tubería Conduit Metálica Flexible Plica

Catálogo	Código	Medida	Metros por Rollo
TCMF-38	11839002	3/8"	70
TCMF-50	12040813	1/2"	60
TCMF-75	12040814	3/4"	45
TCMF-100	12040818	1"	30
TCMF-125	12040831	1 1/4"	30
TCMF-150	12040832	1 1/2"	30
TCMF-200	12040834	2'	25
TCMF-250	12040836	2 1/2"	25
TCMF-300	12040838	3"	25
TCMF-400	12040839	4"	20



Conector a compresión para tubería Metálica Flexible



Catálogo	Código	Medida	Empaque
770DC	11577470	3/8"	80
771DC	11577472	1/2"	60
772DC	11577473	3/4"	35
773DC	11577474	1"	15



Conector Recto para tubería Metálica Flexible

Catálogo	Código	Medida	Empaque
707DC	670044	3/8"	50
2708 CON RECTO 1/2"	4900296	1/2"	30
2709 CON RECTO 3/4"	4900297	3/4"	18
2710 CON RECTO 1"	4900298	1"	12
2711 CON RECTO 1 1/4"	4900299	1 1/4"	8
2712 CON RECTO 1 1/2"	4900300	1 1/2"	6
2713 CON RECTO 2"	4900301	2"	4
714	650466	2 1/2"	2
715	650467	3"	1
722	650469	4"	1



Conector Curvo para tubería Metálica Flexible

Catálogo	Código	Medida	Empaque
724DC	670066	3/8"	50
2736 CON A 90° 1/2"	4900302	1/2"	15
2738 CON A 90° 3/4"	4900303	3/4"	12
2739 CON A 90° 1"	4900304	1"	5
2740 CON A 90° 1 1/4"	4900305	1 1/4"	4
2741 CON A 90° 1 1/2"	4900306	1 1/2"	2
2742 CON A 90° 2"	4900307	2"	2
744	650480	2 1/2"	1
745	650481	3"	1
747	650483	4"	1

